















<b>STOFF</b> für Strahlen-, Karo-, Mohair- und Rapport- stoffe nicht geeignet <b>Verarbeitung:</b> 	Zw.el. Trapez- höhenverst.b. Schwenkkl. mit Gasdruckfeder Holzart + BZT angeb. „bodennah“  Breite vorne: 26 cm	Zw.el. Trapez- mit Holzklappe und Stauraum Holzart + BZT angeb. „bodennah“ 	Zw.element mit Ablagetisch und Stauraum Holzart + BZT angeb. „bodennah“ 	Armauflage 	große Trape- zecke „bodennah“ 	Trapez-Ecke „bodennah“ 	Abschlusselement 3-Sitzer 2x Wall-Free-Beschlag (2er Sitzteilung) nur mit „bodennahen“ Var. kombinierbar <b>Anlieferung zerlegt</b>  Sitzbreite 90 cm	
	B/T/H ca. Sitzh/Sitz ca. Liegefläche Gesamth./-t. Verbrauch	58/97/58  69/- 1,85	58/97/54  /	40/93/47  /	26/53/14  /	143/143/84 44/53	118/118/84 44/53	87 Y SL 88 Y SR 200/112/84 44/53  105/173 8,80

<b>STOFF</b> für Strahlen-, Karo-, Mohair- und Rapport- stoffe nicht geeignet <b>Verarbeitung:</b> 	Abschlusselement 3-Sitzer 2x elektr. Wall-Free-Beschlag (2er Sitzteilung) nur mit „bodennahen“ Var. kombinierbar <b>Anlieferung zerlegt</b>  Sitzbreite 90 cm	Abschlusselement 2 1/2-Sitzer 2x Wall-Free-Beschlag nur mit „bodennahen“ Var. kombinierbar <b>Anlieferung zerlegt</b>  Sitzbreite 75 cm	Abschlusselement 2 1/2-Sitzer 2x elektr. Wall-Free-Beschlag nur mit „bodennahen“ Var. kombinierbar <b>Anlieferung zerlegt</b>  Sitzbreite 75 cm	Abschlusselement 2-Sitzer 2x Wall-Free-Beschlag nur mit „bodennahen“ Var. kombinierbar <b>Anlieferung zerlegt</b>  Sitzbreite 60 cm	
	B/T/H ca. Sitzh/Sitz ca. Liegefläche Gesamth./-t. Verbrauch	87 W SL 88 W SR 200/112/84 44/53  105/173 8,75	85 Y SL 86 Y SR 170/112/84 44/53  105/173 7,80	85 W SL 86 W SR 170/112/84 44/53  105/173 7,75	83 Y SL 84 Y SR 140/112/84 44/53  105/173 6,85






<b>STOFF</b> für Strahlen-, Karo-, Mohair- und Rapport- stoffe nicht geeignet <b>Verarbeitung:</b> 	Abschlusselement 2-Sitzer 2x elektr. Wall-Free-Beschlag nur mit „bodennahen“ Var. kombinierbar <b>Anlieferung zerlegt</b>  Sitzbreite 60 cm	3-Sitzer 2x Wall-Free-Beschlag (2er Sitzteilung) Sitzbreite 90 cm <b>Anlieferung zerlegt</b> 	3-Sitzer 2x elektr. Wall-Free-Beschlag (2er Sitzteilung) Sitzbreite 90 cm <b>Anlieferung zerlegt</b> 	2 1/2-Sitzer 2x Wall-Free-Beschlag Sitzbreite 75 cm <b>Anlieferung zerlegt</b> 	
	B/T/H ca. Sitzh/Sitz ca. Liegefläche Gesamth./-t. Verbrauch	83 W SL 84 W SR 140/112/84 44/53  105/173 6,80	82 Y  220/112/84 44/53  105/173 10,20	82 W  220/112/84 44/53  105/173 10,15	81 Y  190/112/84 44/53  105/173 9,20

<b>STOFF</b> für Strahlen-, Karo-, Mohair- und Rapport- stoffe nicht geeignet <b>Verarbeitung:</b> 	2 1/2-Sitzer 2x elektr. Wall-Free-Beschlag Sitzbreite 75 cm <b>Anlieferung zerlegt</b> 	2-Sitzer 2x Wall-Free- Beschlag Sitzbreite 60 cm <b>Anlieferung zerlegt</b> 	2-Sitzer 2x elektr. Wall- Free-Beschlag Sitzbreite 60 cm <b>Anlieferung zerlegt</b> 	Relax-Eckteil 	offenes Abschlusselement mit aufklappbarem Hocker nur mit „bodennahen“ Var. kombinierbar Sitzbreite 90 cm 	offenes Abschlusselement mit aufklappbarem Hocker nur mit „bodennahen“ Var. kombinierbar Sitzbreite 75 cm 	
	B/T/H ca. Sitzh/Sitz ca. Liegefläche Gesamth./-t. Verbrauch	81 W  190/112/84 44/53  105/173 9,15	80 Y  160/112/84 44/53  105/173 8,35	80 W  160/112/84 44/53  105/173 8,30	75 Y  118/118/84 44/53  105/- 6,45	73 Y SL 74 Y SR 154/107/84 44/53  105/- 5,55	71 Y SL 72 Y SR 139/107/84 44/53  105/- 5,15






<b>STOFF</b> für Strahlen-, Karo-, Mohair- und Rapport- stoffe nicht geeignet <b>Verarbeitung:</b> 	Abschlusselement 3-Sitzer nur mit „bodennahen“ Var. kombinierbar Sitzbreite 60 cm 	Abschlusselement 3-Sitzer (2er Sitzteilung) nur mit „bodennahen“ Var. kombinierbar Sitzbreite 90 cm 	Abschlusselement 2 1/2-Sitzer nur mit „bodennahen“ Var. kombinierbar Sitzbreite 75 cm 	Abschlusselement 2-Sitzer nur mit „boden- nahen“ Var. kombinierbar Sitzbreite 60 cm 	Sofa 3-Sitzer (2er Sitzteilung) Sitzbreite 90 cm 	Sofa 2 1/2-Sitzer Sitzbreite 75 cm 	
	B/T/H ca. Sitzh/Sitz ca. Liegefläche Gesamth./-t. Verbrauch	69 Y SL 70 Y SR 200/112/84 44/53  105/- 9,00	67 Y SL 68 Y SR 200/112/84 44/53  105/- 8,30	65 Y SL 66 Y SR 170/112/84 44/53  105/- 7,20	63 Y SL 64 Y SR 140/112/84 44/53  105/- 6,40	62 Y  220/112/84 44/53  105/- 9,55	61 Y  190/112/84 44/53  105/- 8,60



<b>STOFF</b> für Strahlen-, Karo-, Möhren- und Rapport- stoffe nicht geeignet <b>Verarbeitung:</b> 	Sofa 2-Sitzer Sitzbreite 60 cm 	Spitzecke „bodennah“ 	Abschlus- element mit Stauraum (nur möglich in Superlasto med) „bodennah“ 	Abschlusselement 3-Sitzer 2x Wall-Free-Beschlag in den beiden Aussensitzen nur mit „bodennahen“ Var. kombinierbar <b>Anlieferung  zerlegt</b> 	Abschlusselement 3-Sitzer 2x elektr. Wall-Free-Beschlag in den beiden Aussensitzen nur mit „bodennahen“ Var. kombinierbar <b>Anlieferung  zerlegt</b> 	Abschlusselement 3-Sitzer 2x Wall-Free-Beschlag in den beiden Aussensitzen nur mit „bodennahen“ Var. kombinierbar <b>Anlieferung  zerlegt</b> 
	60 Y 160/112/84 44/53 105/- 7,80	59 Y 106/106/84 44/53 105/- 5,35	57 Y SL 58 Y SR 63/98/44 44/- / 2,20	55 Y SL 56 Y SR 230/112/84 44/53 105/173 10,50	55 W SL 56 W SR 230/112/84 44/53 105/173 10,45	53 Y SL 54 Y SR 200/112/84 44/53 105/173 9,60

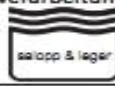





<b>STOFF</b> für Strahlen-, Karo-, Möhren- und Rapport- stoffe nicht geeignet <b>Verarbeitung:</b> 	Abschlusselement 3-Sitzer 2x elektr. Wall-Free-Beschlag in den beiden Aussensitzen nur mit „bodennahen“ Var. kombinierbar <b>Anlieferung  zerlegt</b> 	Trapezecke Var. 49 - el. Relaxfunktion links Var. 50 - el. Relaxfunktion rechts <b>Kopfteilverstellung manuell</b> „bodennah“ Abb. zeigt Var. „49“ 	Abschlusselement 1 1/2-Sitzer 1x Wall-Free-Beschlag nur mit „bodennahen“ Var. kombinierbar Sitzbreite 90 cm 	Abschlusselement 1 1/2-Sitzer 1x elektr. Wall-Free-Beschlag nur mit „bodennahen“ Var. kombinierbar Sitzbreite 90 cm 
	53 W SL 54 W SR 200/112/84 44/53 105/173 9,55	49 Y SL 50 Y SR 118/118/84 44/53 114/- 6,20	47 Y SL 48 Y SR 110/112/84 44/53 105/173 5,40	47 W SL 48 W SR 110/112/84 44/53 105/173 5,35









<b>STOFF</b> für Strahlen-, Karo-, Möhren- und Rapport- stoffe nicht geeignet <b>Verarbeitung:</b> 	Abschlusselement 1-Sitzer 1x Wall-Free-Beschlag nur mit „bodennahen“ Var. kombinierbar Sitzbreite 75 cm 	Abschlusselement 1-Sitzer 1x elektr. Wall-Free-Beschlag nur mit „bodennahen“ Var. kombinierbar Sitzbreite 75 cm 	Abschlusselement 1-Sitzer 1x Wall-Free-Beschlag nur mit „bodennahen“ Var. kombinierbar Sitzbreite 60 cm 	Abschlusselement 1-Sitzer 1x elektr. Wall-Free-Beschlag nur mit „bodennahen“ Var. kombinierbar Sitzbreite 60 cm 
	45 Y SL 46 Y SR 95/112/84 44/53 105/173 4,90	45 W SL 46 W SR 95/112/84 44/53 105/173 4,85	43 Y SL 44 Y SR 80/112/84 44/53 105/173 4,45	43 W SL 44 W SR 80/112/84 44/53 105/173 4,40





<b>STOFF</b> für Strahlen-, Karo-, Möhren- und Rapport- stoffe nicht geeignet <b>Verarbeitung:</b> 	Zwischenelement 1 1/2-Sitzer 1x Wall-Free-Beschlag nur zwischen „bodennahen“ Var. möglich Sitzbreite 90 cm 	Zwischenelement 1 1/2-Sitzer 1x elektr. Wall-Free-Beschlag nur zwischen „bodennahen“ Var. möglich Sitzbreite 90 cm 	Zwischenelement 1-Sitzer 1x Wall-Free-Beschlag nur zwischen „bodennahen“ Var. möglich Sitzbreite 75 cm 	Zwischenelement 1-Sitzer 1x elektr. Wall-Free-Beschlag nur zwischen „bodennahen“ Var. möglich Sitzbreite 75 cm 
	42 Y 90/107/84 44/53 105/173 3,90	42 W 90/107/84 44/53 105/173 3,85	41 Y 75/107/84 44/53 105/173 3,35	41 W 75/107/84 44/53 105/173 3,30

<b>STOFF</b> für Strahlen-, Karo-, Möhren- und Rapport- stoffe nicht geeignet <b>Verarbeitung:</b> 	Zwischenelement 1-Sitzer 1x Wall-Free-Beschlag nur zwischen „bodennahen“ Var. möglich Sitzbreite 60 cm 	Zwischenelement 1-Sitzer 1x elektr. Wall-Free-Beschlag nur zwischen „bodennahen“ Var. möglich Sitzbreite 60 cm 	Zwischenelement 2 1/2-Sitzer 2x Wall-Free-Beschlag nur zwischen „bodennahen“ Var. möglich Sitzbreite 75 cm 	Zwischenelement 2 1/2-Sitzer 2x elektr. Wall-Free-Beschlag nur zwischen „bodennahen“ Var. möglich Sitzbreite 75 cm 
	40 Y 60/107/84 44/53 105/173 2,90	40 W 60/107/84 44/53 105/173 2,85	39 Y 150/107/84 44/53 105/173 6,35	39 W 150/107/84 44/53 105/173 6,30



<b>STOFF</b> für Streifen-, Karo-, Mohair- und Rapport- stoffe nicht geeignet <b>Verarbeitung:</b> 	Abschlusselement 1 1/2-Sitzer nur mit „bodennahen“ Var. kombinierbar Sitzbreite 90 cm 	Abschlusselement 1-Sitzer nur mit „bodennahen“ Var. kombinierbar Sitzbreite 75 cm 	Abschlusselement 1-Sitzer nur mit „bodennahen“ Var. kombinierbar Sitzbreite 60 cm 	Sessel Sitzbreite 60 cm 	Recamiere manuell (Rückenabsenkung bis zu 45° zur Sitzfläche) „bodennah“ Sitzbreite 90 cm 
	B/T/H ca. Sitzh/Sitzz ca. Liegefläche Gesamth./-t. Verbrauch 37 Y SL 38 Y SR 110/112/84 44/53 105/- 4,90	35 Y SL 36 Y SR 95/112/84 44/53 105/- 4,45	33 Y SL 34 Y SR 80/112/84 44/53 105/- 4,15	32 Y 100/112/84 44/53 105/- 5,70	29 Y SL 30 Y SR 110/183/84 44/128 105/211 6,95

<b>STOFF</b> für Streifen-, Karo-, Mohair- und Rapport- stoffe nicht geeignet <b>Verarbeitung:</b> 	Recamiere elektrisch (Rückenabsenkung bis zu einem Neigungswinkel von 45° zur Sitzfläche) „bodennah“ Sitzbreite 90 cm 	feste Recamiere „bodennah“ Sitzbreite 90 cm 	Sessel 1x Wall-Free- Beschlag Sitzbreite 60 cm 	Sessel 1x elektr. Wall- Free-Beschlag Sitzbreite 60 cm 	Zwischenelement 1 1/2-Sitzer „bodennah“ Sitzbreite 90 cm 	Zwischenelement 1-Sitzer „bodennah“ Sitzbreite 75 cm 	Zwischenelement 1-Sitzer „bodennah“ Sitzbreite 60 cm 
	B/T/H ca. Sitzh/Sitzz ca. Liegefläche Gesamth./-t. Verbrauch 29 F SL 30 F SR 110/183/84 44/128 105/211 6,95	27 Y SL 28 Y SR 110/183/84 44/128 105/- 6,50	26 Y 100/112/84 44/53 105/173 6,00	26 W 100/112/84 44/53 105/173 5,95	25 Y 90/107/84 44/53 105/- 3,90	24 Y 75/107/84 44/53 105/- 3,35	23 Y 60/107/84 44/53 105/- 2,95

<b>STOFF</b> für Streifen-, Karo-, Mohair- und Rapport- stoffe nicht geeignet <b>Verarbeitung:</b> 	Abschlusselement 3-Sitzer 1x Wall-Free-Beschlag im äußeren Sitz (2er Sitzteilung) nur mit „bodennahen“ Var. kombinierbar Anlieferung zerlegt  Sitzbreite 90 cm	Abschlusselement 3-Sitzer 1x elektr. Wall-Free-Beschlag im äußeren Sitz (2er Sitzteilung) nur mit „bodennahen“ Var. kombinierbar Anlieferung zerlegt  Sitzbreite 90 cm	Abschlusselement 2 1/2-Sitzer 1x Wall-Free-Beschlag im äußeren Sitz nur mit „bodennahen“ Var. kombinierbar Anlieferung zerlegt  Sitzbreite 75 cm	Abschlusselement 2 1/2-Sitzer 1x elektr. Wall-Free-Beschlag im äußeren Sitz nur mit „bodennahen“ Var. kombinierbar Anlieferung zerlegt  Sitzbreite 75 cm
	B/T/H ca. Sitzh/Sitzz ca. Liegefläche Gesamth./-t. Verbrauch 21 Y SL 22 Y SR 200/112/84 44/53 105/173 8,50	21 W SL 22 W SR 200/112/84 44/53 105/173 8,45	19 Y SL 20 Y SR 170/112/84 44/53 105/173 7,50	19 W SL 20 W SR 170/112/84 44/53 105/173 7,45

<b>STOFF</b> für Streifen-, Karo-, Mohair- und Rapport- stoffe nicht geeignet <b>Verarbeitung:</b> 	Abschlusselement 2-Sitzer 1x Wall-Free-Beschlag im äußeren Sitz nur mit „bodennahen“ Var. kombinierbar Anlieferung zerlegt  Sitzbreite 60 cm	Abschlusselement 2-Sitzer 1x elektr. Wall-Free-Beschlag im äußeren Sitz nur mit „bodennahen“ Var. kombinierbar Anlieferung zerlegt  Sitzbreite 60 cm	Abschlusselement 2 1/2-Sitzer 2x Wall-Free-Beschlag mit Ablagetisch Holzart + BZT angeb. nur mit „bodennahen“ Var. kombinierbar Anlieferung zerlegt  Sitzbreite außen 75 cm Breite mittl. Elem. 60 cm	Abschlusselement 2 1/2-Sitzer 2x elektr. Wall-Free-Beschlag mit Ablagetisch Holzart + BZT angeb. nur mit „bodennahen“ Var. kombinierbar Anlieferung zerlegt  Sitzbreite außen 75 cm Breite mittl. Elem. 60 cm
	B/T/H ca. Sitzh/Sitzz ca. Liegefläche Gesamth./-t. Verbrauch 17 Y SL 18 Y SR 140/112/84 44/53 105/173 6,85	17 W SL 18 W SR 140/112/84 44/53 105/173 6,80	15 Y SL 16 Y SR 230/112/84 44/53 105/173 9,30	15 W SL 16 W SR 230/112/84 44/53 105/173 9,25

<b>STOFF</b> für Streifen-, Karo-, Mohair- und Rapport- stoffe nicht geeignet <b>Verarbeitung:</b> 	Abschlusselement 2-Sitzer 2x Wall-Free-Beschlag mit Ablagetisch Holzart + BZT angeb. nur mit „bodennahen“ Var. kombinierbar Anlieferung zerlegt  Sitzbreite 60 cm	Abschlusselement 2-Sitzer 2x elektr. Wall-Free-Beschlag mit Ablagetisch Holzart + BZT angeb. nur mit „bodennahen“ Var. kombinierbar Anlieferung zerlegt  Sitzbreite 60 cm	2 1/2-Sitzer 2x Wall-Free-Beschlag mit Ablagetisch Holzart + BZT angeb. Sitzbreite außen 75 cm Breite mittl. Elem. 60 cm Anlieferung zerlegt 	2 1/2-Sitzer 2x elektr. Wall-Free-Beschlag mit Ablagetisch Holzart + BZT angeb. Sitzbreite außen 75 cm Breite mittl. Elem. 60 cm Anlieferung zerlegt 
	B/T/H ca. Sitzh/Sitzz ca. Liegefläche Gesamth./-t. Verbrauch 13 Y SL 14 Y SR 200/112/84 44/53 105/173 8,35	13 W SL 14 W SR 200/112/84 44/53 105/173 8,30	12 Y 250/112/84 44/53 105/173 10,85	12 W 250/112/84 44/53 105/173 10,80

<b>STOFF</b> für Strahlen-, Karbon-, Möhren- und Rapport- stoffe nicht geeignet <b>Verarbeitung:</b> 	2-Sitzer 2x Wall-Free-Beschlag mit Ablagetisch <b>Holzart + BZT angeb.</b> Sitzbreite 60 cm Anlieferung zerlegt 	2-Sitzer 2x elektr. Wall-Free-Beschlag mit Ablagetisch <b>Holzart + BZT angeb.</b> Sitzbreite 60 cm Anlieferung zerlegt 	Zwischenelement 2 1/2-Sitzer 150 cm nur zwischen „bodennahen“ Var. möglich Sitzbreite 75 cm 	Zwischenelement 2-Sitzer 120 cm nur zwischen „bodennahen“ Var. möglich Sitzbreite 60 cm 	
	<b>11 Y</b> 220/112/84 44/53 105/173 9,85	<b>11 W</b> 220/112/84 44/53 105/173 9,80	<b>10 Y</b> 150/107/84 44/53 105/- 5,75	<b>09 Y</b> 120/107/84 44/53 105/- 5,05	
B/T/H ca. Sitzh/Sitzt ca. Liegefläche Gesamth./-t. Verbrauch					

<b>STOFF</b> für Strahlen-, Karbon-, Möhren- und Rapport- stoffe nicht geeignet <b>Verarbeitung:</b> 	Zwischenelement 1 1/2-Sitzer nur zwischen „bodennahen“ Var. möglich Sitzbreite 90 cm 	Zwischenelement 1-Sitzer nur zwischen „bodennahen“ Var. möglich Sitzbreite 75 cm 	Zwischenelement 1-Sitzer nur zwischen „bodennahen“ Var. möglich Sitzbreite 60 cm 	Zwischenelement 1-Sitzer ausklappbare Ablage im Rücken <b>Holzart (BZT angeb.)</b> Sitzbreite 60 cm 	Hocker mit Stauraum und Rollen (nur möglich in Form- massiv Polyschaum) 	Hocker (nur möglich in Superlast med) 
	<b>08 Y</b> 90/107/84 44/53 105/- 3,40	<b>07 Y</b> 75/107/84 44/53 105/- 3,00	<b>06 Y</b> 60/107/84 44/53 105/- 2,60	<b>05 Y</b> 60/107/84 44/53 105/- 3,20	<b>02 Y</b> 115/72/46 46/- / 2,40	<b>01 Y</b> 61/61/42 42/- / 1,85
B/T/H ca. Sitzh/Sitzt ca. Liegefläche Gesamth./-t. Verbrauch						